

SOL 1.5W SOLAR LED WALL LIGHT WITH PIR IP65 BLACK 4000K

RSO240P-01 RSO240P-04

PLEASE READ INSTRUCTION BEFORE COMMENCING INSTALLATION AND RETAIN FOR FUTURE REFERENCES.

! Electrical products can cause death or injury, or damage to property. If in any doubt about the installation or use of this product, consult a competent electrician

Note:

Product technical information and specification may change over time without prior notification. For the latest technical information please visit our web site www.robus.com or robustdirect.com

0°C < Ta < +40°C, Class III, IP65,
Li-ion battery: 1200mAh/3.7V, Replaceable, 1year warranty.
PIR detection range: 6m Max. 120 degree.

Installation

- Open the battery cover on the back of fitting, remove insulation pieces and connect battery to fitting, and then refit the battery cover.
- Attach luminaire to the wall. Before drilling, ensure that the holes does not impinge on joists, pipe work, cables or other building services.
- Insert wall plugs and insert screws, do not screw in all the way.
- Place luminaire onto screws, tighten screws and ensure luminaire is secure.
- Press the button on back of fitting to choose mode as per below.
 - Mode A: Single Button Press. The fitting turns on at full brightness when motion is detected (range ≤6m) and then turns to 5% brightness for 10s after no motion detected
 - Mode B: Double Button Press. The fitting turns on at full brightness when motion is detected (range ≤6m) and then turns to 3% brightness for 10s (Front LEDs are off and back LEDs are still on) after no motion detected.
 - Triple Button Press: The fitting turns off.

Note: Ensure that is in sufficient sunshine at the install location and that it is not shaded for extended periods. Solar panels must be placed upwards position towards the sky. On duration will depend on sunlight on the panels, time of year and weather conditions.

Information for the Product user:

- Please note the requirement to dispose of Waste Electrical & Electronic Equipment separately from household waste (WEEE marked with crossed out wheelie bin symbol).
- Please consider your role in contributing to re-use and recycling by returning this product at end of life to a collection centre for waste electrical equipment or a Civic Amenity site, or to a retail outlet from which you are purchasing a replacement.
- This equipment may contain substances that are hazardous to health and the environment if disposed of carelessly. It is important that it is separated from normal household waste and recycled in the WEEE chain
- The "crossed out wheelie bin symbol" on a product indicates this equipment must not be disposed of in normal household waste, but should be disposed of according to local WEEE regulations

The Installation must be carried out by a qualified electrician

SOL 1,5 W SOLAR LED-WANDLAMP MET PIR IP65 ZWART 4000K

RSO240P-01 RSO240P-04

LEES DE INSTRUCTIES VOORDAT U BEGINT MET DE INSTALLATIE EN HOU ZE BIJ VOOR LATER.

! Elektrische producten kunnen de dood of letsel veroorzaken of eigendommen beschadigen. Als u twijfelt over de installatie of het gebruik van dit product, raadpleeg dan een erkende elektricien

Opmerkingen:

Technische gegevens en specificaties van dit product kunnen zonder voorafgaande kennisgeving wijzigen. Ga voor de meest recente technische gegevens naar onze website www.robus.com of robustdirect.com

0°C < Ta < +40°C, Klasse III, IP65,
Li-ion batterij: 1200mAh/3,7 V, vervangbaar, 1 jaar garantie.
PIR-detectiebereik: 6m Max. 120 graden.

Installatie

- Open de batterij deksel op de achterkant van de montage, verwijder isolatiestukken en sluit de batterij aan montage, en vervolgens opnieuw de batterij deksel.
 - Bevestig de armatuur tegen de muur. Zorg voordat u gaten boort dat u geen leidingen, kabels of andere voorzieningen van het gebouw kunt beschadigen.
 - Steek de pluggen en de schroeven in de muur, draai niet helemaal vast.
 - Plaats de armatuur op de schroeven, draai de schroeven vast en zorg dat de armatuur stevig vast zit.
 - Druk op de knop aan de achterkant van de armatuur om de stand te kiezen zoals hieronder aangegeven.
 - Stand A: Druk één keer op de knop. De armatuur gaat op volle sterkte branden wanneer beweging wordt gedetecteerd (bereik < 6m) en schakelt dan over op 5% lichtsterkte gedurende 10 sec nadat er geen beweging meer wordt gedetecteerd
 - Stand B: Druk twee keer op de knop. De armatuur gaat op volle sterkte branden wanneer beweging wordt gedetecteerd (bereik < 6m) en schakelt dan over op 3% lichtsterkte gedurende 10 sec (voorste LED's zijn uit en achterste LED's zijn nog steeds aan) nadat er geen beweging meer wordt gedetecteerd.
 - Druk drie keer op de knop. De armatuur gaat uit.
- Opmerking: Zorg dat er voldoende zonlicht is op de installatieplaats en dat er niet langdurig schaduw op valt. De zonnepanelen moeten naar de hemel gericht worden geplaatst. De autonomie hangt af van het zonlicht op de panelen, de tijd van het jaar en de Weersomstandigheden.

Informatie voor de gebruiker van het product:

- Hou bij het verwijderen van afval rekening met de regeling voor afgedankte elektrische en elektronische apparatuur, gescheiden van gewoon huishoudelijk afval (AEEA, pictogram van een kliko met een kruis erdoorheen).
- Neem uw verantwoordelijkheid op het vlak van hergebruik en recycling door dit product aan het einde van zijn levenscyclus in te leveren bij een inleverpunt voor elektronisch afval, een milieupark of een winkel waar u een nieuw product koopt.
- Deze apparatuur kan stoffen bevatten die gevaarlijk zijn voor de gezondheid en het milieu indien ze onachtzaam wordt weggegooid. Het is belangrijk dat het gescheiden gehouden wordt van het normaal huishoudelijk afval en gerecycled wordt in het netwerk voor AEEA.
- Het pictogram van een kliko met een kruis erdoorheen op een product betekent dat dit apparaat niet samen met het gewone huishoudelijk afval mag worden weggegooid, maar dat het dient te worden verwijderd in overeenstemming met de lokale regelgeving voor AEEA (afgedankte elektrische en elektronische apparatuur).

De installatie dient te worden uitgevoerd door een erkende elektricien

SOL 1,5 W SOLAR-LED-WANDLEUCHTE MIT PIR IP65 SCHWARZ 4000 K

RSO240P-01 RSO240P-04

LESEN SIE DIE ANLEITUNG, BEVOR SIE MIT DER INSTALLATION BEGINNEN, UND BEWAHREN SIE SIE FÜR DIE SPÄTERE VERWENDUNG AUF.

! Elektronikprodukte können Tod, schwere Verletzungen oder Sachschaden verursachen. Bei Zweifeln hinsichtlich der Installation oder des Gebrauchs konsultieren Sie einen qualifizierten Elektriker.

Hinweis:

Technische Produktinformationen und Angaben können sich im Lauf der Zeit ohne weitere Mitteilung ändern. Besuchen Sie unsere Webseite www.robus.com oder robustdirect.com für aktuelle technische Informationen.

0°C < Ta < +40°C, Klasse III, IP65,
Li-Ion-Akku: 1200 mAh/3,7 V, auswechselbar, 1 Jahr Garantie
PIR Erfassungsbereich: 6 m, max. 120 Grad

Installation

- Öffnen Sie die Batterieabdeckung auf der Rückseite der Armatur, entfernen Sie Isolierstücke und schließen Sie die Batterie an die Armatur an, und passen Sie dann die Batterieabdeckung.
 - Leuchte an der Wand anbringen. Vergewissern Sie sich vor dem Bohren, dass das Loch keine Rohre, Leitungen oder andere Haustechnik beschädigt.
 - Setzen Sie die Dübel und die Schrauben ein, die Schrauben nicht ganz festziehen.
 - Setzen Sie die Leuchte auf die Schrauben, ziehen Sie die Schrauben an und stellen Sie sicher, dass die Leuchte sicher befestigt ist.
 - Drücken Sie den Knopf auf der Rückseite der Leuchte, um einen der nachfolgend beschriebenen Modi zu wählen.
 - Modus A: Einmal drücken. Bei einer Bewegungserkennung (Erfassungsbereich ≤ 6 m) schaltet sich die Leuchte mit voller Helligkeit ein und wechselt dann für 10 Sek. auf 5% Helligkeit, nachdem keine Bewegung erkannt wurde.
 - Modus B: Zweimal drücken. Bei einer Bewegungserkennung (Erfassungsbereich ≤ 6 m) schaltet sich die Leuchte mit voller Helligkeit ein und wechselt dann für 10 Sek. auf 3% Helligkeit (LEDs auf der Vorderseite aus, LEDs auf der Rückseite noch an), nachdem keine Bewegung erkannt wurde.
 - Dreimal drücken. Die Leuchte schaltet sich aus.
- Hinweis: Achten Sie darauf, dass am Installationsort ausreichend Tageslicht herrscht und dass der Standort nicht über längere Zeiträume verschattet wird. Die Solarpaneele müssen nach oben zum Himmel ausgerichtet sein. Die Leuchtdauer hängt von der Sonneneinstrahlung auf die Paneele, der Jahreszeit und den Wetterbedingungen ab.

Informationen für den Benutzer:

- Beachten Sie, dass die Entsorgung von ausgedienten Elektro- und Elektronikgeräten getrennt vom Hausmüll erfolgen muss (die Geräte sind mit dem Symbol einer durchgestrichenen Tonne gekennzeichnet).
- Beachten Sie Ihre Rolle im Wiederverwendungs- und Recycling-Zyklus, indem Sie dieses Produkt am Ende der Nutzungsdauer bei einer Sammelstelle für Elektronikaltgeräte oder einer städtischen Müllkippe, oder einer Verkaufsstelle, wo Sie einen Ersatz besorgen, entsorgen.
- Dieses Gerät kann Substanzen enthalten, die gesundheits- und umweltschädlich sind, falls sie achtlos entsorgt werden. Es ist wichtig, dass es vom normalen Hausmüll getrennt und in der Kette der Elektro-Altgeräte recycelt wird
- Das „durchgestrichene Tonnen-Symbol“ auf einem Produkt bedeutet, dass dieses Gerät nicht mit dem normalen Hausmüll, sondern gemäß der Entsorgungsvorschriften für Elektro-Altgeräte entsorgt werden muss

Die Installation muss von einem Elektriker vorgenommen werden

ROBUS®

FR

LUMINARE MURALE SOLAIRE LED SOL 1,5W AVEC PIR IP65 NOIR 4000K

RSO240P-01 RSO240P-04

VEUILLEZ LIRE LES INSTRUCTIONS AVANT DE COMMENCER L'INSTALLATION ET CONSERVEZ-LES POUR TOUTES UTILISATIONS FUTURES.

Les produits électriques peuvent causer la mort, de graves blessures ou des dégâts matériels. Si vous avez des doutes sur l'installation ou sur l'utilisation de ce produit, veuillez consulter un électricien compétent.

Remarque :

Les informations techniques et caractéristiques peuvent changer au fil du temps sans notification préalable. Pour rester informé de ces possibles modifications, veuillez consulter le site internet www.robus.com ou robustdirect.com.

0 °C <Ta < +40 °C, Classe III, IP65,
Batterie Li-ion: 1200mAh / 3.7V, remplaçable, garantie d'un an.
Portée de détection PIR: 6 m Max. 120 degrés.

Installation

- Ouvrez le couvercle de la batterie à l'arrière du montage, retirez les pièces d'isolation et connectez la batterie au montage, puis réajustez le couvercle de la batterie.
- Fixez le luminaire au mur. Avant de percer, assurez-vous que le trou ne pas empiéter sur les solives, les tuyauteries, les câbles ou autres services du bâtiment.
- Insérez les chevilles murales et insérez les vis, ne les vissez pas complètement.
- Placez le luminaire sur les vis, serrez les vis et assurez-vous que le luminaire est bien fixé.
- Appuyez sur le bouton à l'arrière du raccord pour choisir le mode comme indiqué ci-dessous.
Mode A: Appuyez sur un seul bouton. Le raccord s'allume à pleine luminosité lorsque un mouvement est détecté (plage ≤6m) puis passe à 5% de luminosité pendant 10 s après aucun mouvement détecté.
Mode B: Double pression sur le bouton. Le raccord s'allume à pleine luminosité lorsqu'un mouvement est détecté (portée ≤6m) puis se transforme en 3% de luminosité pendant 10 s (les LED avant sont éteintes et les LED arrière sont toujours allumées) après aucun mouvement détecté.
Appuyez sur trois boutons: le raccord s'éteint.

Remarque: assurez-vous que le lieu d'installation est suffisamment ensoleillé et pas ombragé pendant de longues périodes. Les panneaux solaires doivent être placés vers le haut position vers le ciel La durée dépendra de la lumière du soleil sur les panneaux, de la période de l'année et de la météo conditions.

Informations pour l'utilisateur du produit :

- Veillez, s'il vous plaît, noter l'importance de disposer des Déchets d'Équipement Électriques et Électroniques séparément des déchets ménagers (DEEE représenté par une poubelle barrée d'une croix).
- Veillez tenir compte de l'importance de votre contribution à la réutilisation et au recyclage de ce produit en fin de vie en le retournant dans un centre de collecte de déchets des équipements électriques ou dans le point de vente à partir duquel vous effectuez l'achat du produit de remplacement.
- Cet équipement peut contenir des substances dangereuses pour la santé et l'environnement s'il est jeté n'importe où. Il est important de le séparer des ordures ménagères et le recycler dans une consigne DEEE appropriée.
- La "poubelle barrée d'une croix" présent sur le produit indique que cet appareil ne doit pas être jeté dans les ordures ménagères mais doit être éliminé conformément à la réglementation DEEE locale.

L'installation doit être effectuée par un électricien qualifié

ROBUS®

SL

SOL 1,5W SOLARNA LED STENSKA SVETILKA S SENZORJEM PIR, IP65, BELA / ČRNA, 4000K

RSO240P-01 RSO240P-04

PRED MONTAŽO SKRIBNO PREBERITE NAVODILA ZA UPORABO IN JIH SHRANITE NA VARNO MESTO, SAJ JIH BOSTE POZNEJEMORDA ŠE POTREBOVALI.

! Električne naprave lahko povzročijo telesne poškodbe, smrt in materialno škodo. Če dvomite o montaži, priklopu in uporabi tega proizvoda, se posvetujte s strokovnjakom za elektrotehniko.

Opomba:

Pridržujemo si pravico do sprememb proizvoda in tehničnih specifikacij brez predhodnega obvestila. Za najnovejše tehnične informacije obiščite našo spletno stran www.robus.com ali robustdirect.com.

0°C <Ta < +40°C, Razred III, IP65,
Baterija (Li-ion): 1200mAh/3,7V, zamenljiva, 1 leto garancije.
PIR doseg zaznavanja: 6m, kot zaznavanja max. 120 stopinj.

Inštalacija

- Odprite pokrovček baterije na hrbtni strani armature, odstranite izolacijske dele in priključite baterijo na vgradnjo, nato pa ponovno namestite pokrov baterije.
- Pritrdite svetilko na steno. Pred vrtanjem lukenj se prepričajte, da na tem mestu ne potekajo drugi vodniki, cevi, kablji ali druge napeljave.
- V luknje vstavite zidne vložke in vijake, vendar jih ne privijte do konca.
- Namestite svetilko na vijake in jih privijte do konca, tako da bo svetilka varno pritrjena.
- Pritisnite gumb na hrbtni strani svetilke, da izberete enega od spodnjih načinov delovanja.
Način delovanja A: Enkrat pritisnete na gumb. Svetilka se prižge in sveti z najmočnejšo svetlobo, ko je zaznano gibanje (doseg ≤6m), nato pa se svetloba zmanjša na 5% za 10s, ko ni več zaznanega gibanja.
Način delovanja B: Dvakrat pritisnete na gumb. Svetilka se prižge in sveti z najmočnejšo svetlobo, ko je zaznano gibanje (doseg ≤6m), nato pa se svetloba zmanjša na 3% za 10s (Sprednje LED diode se izklopijo, zadnje LED diode pa še svetijo), ko ni več zaznanega gibanja.

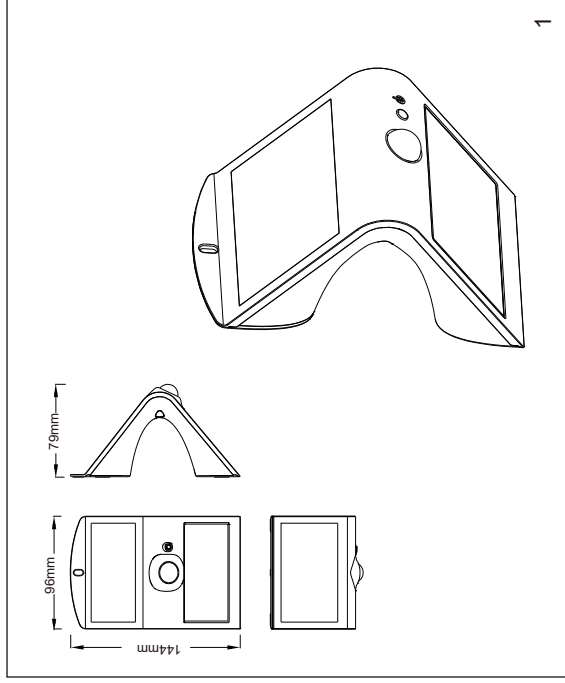
Trikrat pritisnete na gumb: Svetilka je izklopljena.

Opomba: Na mestu montaže mora biti dovolj sončne svetlobe oz. ne sme biti zasenčeno dalj časa. Solarne celice na svetilki morajo biti obrnjene proti nebu. Trajanje baterije je odvisno od količine sončne svetlobe na celicah, letnega časa in vremenskih pogojev.

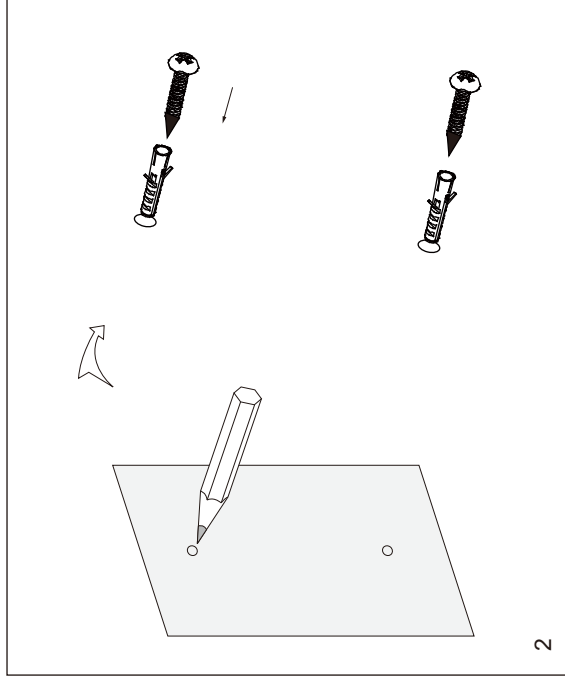
Informacije za uporabnika:

- Upoštevajte predpise o odstranjevanju odpadne električne in elektronske opreme – proizvoda ni dovoljeno odstraniti med gospodinjne odpadke (OEEO s simbolom: prekržanim zabojnikom za odpadke na kolesih).
- Prispevajate k varovanju okolja in omogočite reciklažo proizvoda – po koncu njegove življenjske dobe ga predajte pristojnemu zbirnemu centru za odpadke ali vrnite trgovcu, pri katerem ste ga kupili.
- Ta oprema lahko vsebuje snovi, ki so v primeru malomarnega ravnanja nevarne za zdravje in okolje. Pomembno je, da proizvod ločite od drugih gospodinjnih odpadkov in ga predate v reciklažo (OEEO).
- Simbol »prekržani zabojnik za odpadke na kolesih« na proizvodu pomeni, da tega proizvoda ni dovoljeno odstraniti med običajne gospodinjne odpadke, temveč skladno s predpisi o OEEO.

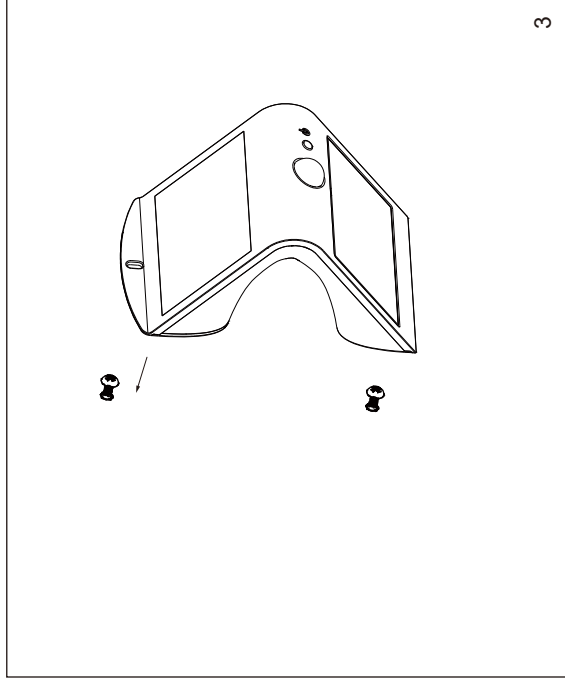
Priklop sme izvesti le strokovnjak za elektrotehniko



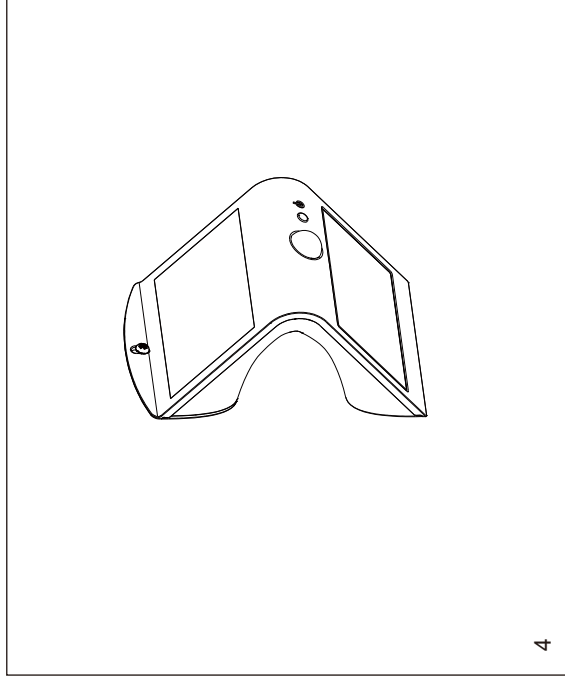
1



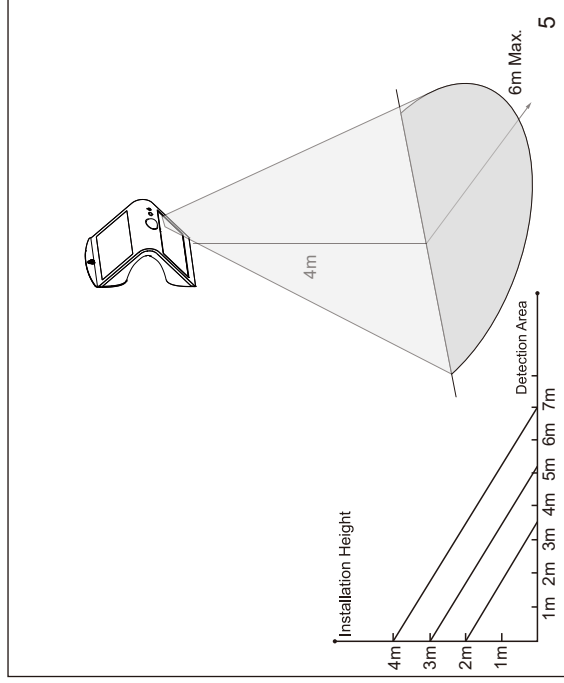
2



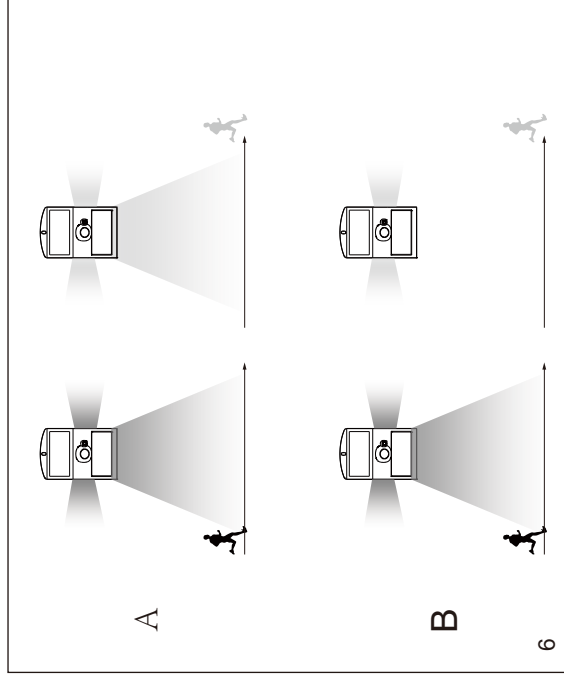
3



4



5



A

B

6

IT: AVVERTENZA – I dispositivi elettrici possono causare lesioni gravi o la morte o danneggiare l'apparecchio. In caso di dubbi sull'installazione o sull'utilizzo di questo prodotto, consultare un elettricista competente. Assicurarsi che l'alimentazione principale sia spenta prima di effettuare interventi.

EST: HOIATUS! Elektritooted võivad põhjustada surma, rasked vigastusi või varakahjustusi. Kui teil on toote paigaldamisel või kasutamisel kahtlusi, küsige nõu asjatundlikult elektrikult. Enne töö alustamist veenduge, et elektrivool oleks välja lülitatud.

SLK: UPOZORNENIE - Elektrické výrobky môžu spôsobiť smrť, vážne zranenie alebo škodu na majetku. Ak máte akékoľvek pochybnosti o inštalácii tohto výrobku, poraďte sa s kvalifikovaným elektrikárom. Pred začatím práce skontrolujte, že je hlavný zdroj

LED Group
Western Retail Park
Nangor Road
Dublin 12
Ireland

Tel: +353 1 7099000
Fax: +353 1 7099060
Email: info@robux.com
Website: www.robux.com

